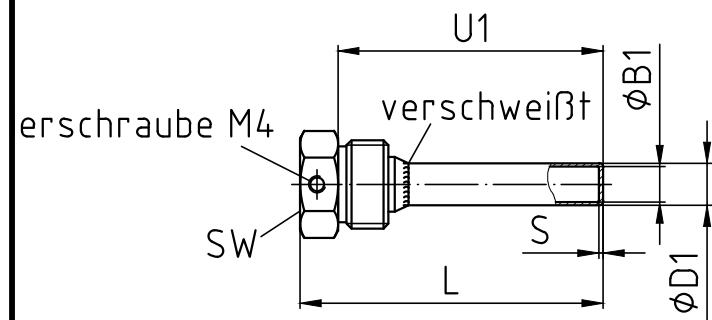
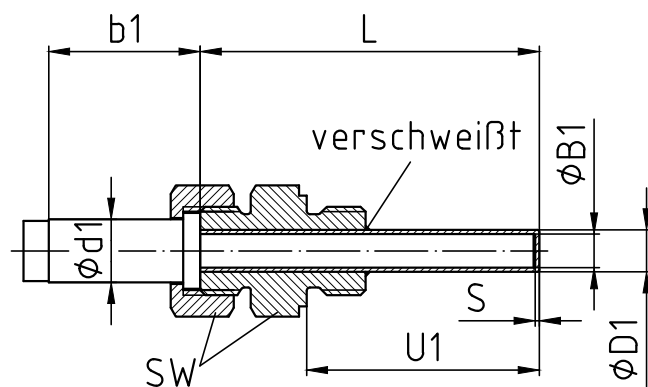


	$\phi B1$	$\phi B2$	$\phi d1$	$\phi d2$	$\phi D1$	$\phi D2$	L	b1	U1	LK	DN	h	S	D	SW
Typ 01	11	-	-	-	13	-	72 / 109 / 159 / 209	-	63,100,150,200	-	-	-	1	-	22
Typ 04	11	-	15	-	13	-	88 / 125 / 175 / 225	36	63,100,150,200	-	-	-	1	-	27
Typ 05	11	-	15	-	13	-	88 / 125 / 175 / 225	36	63,100,150,200	-	-	-	3	-	27
Typ 06	11	-	15	17	13	-	110,5 / 147,5 / 197,5 / 247,5	36	63,100,150,200	109	154	20	1	G 1/2"	27
Typ 10	11	15.5	-	-	13	24	75 / 112 / 162 / 212	-	63,100,150,200	-	-	-	5	-	-

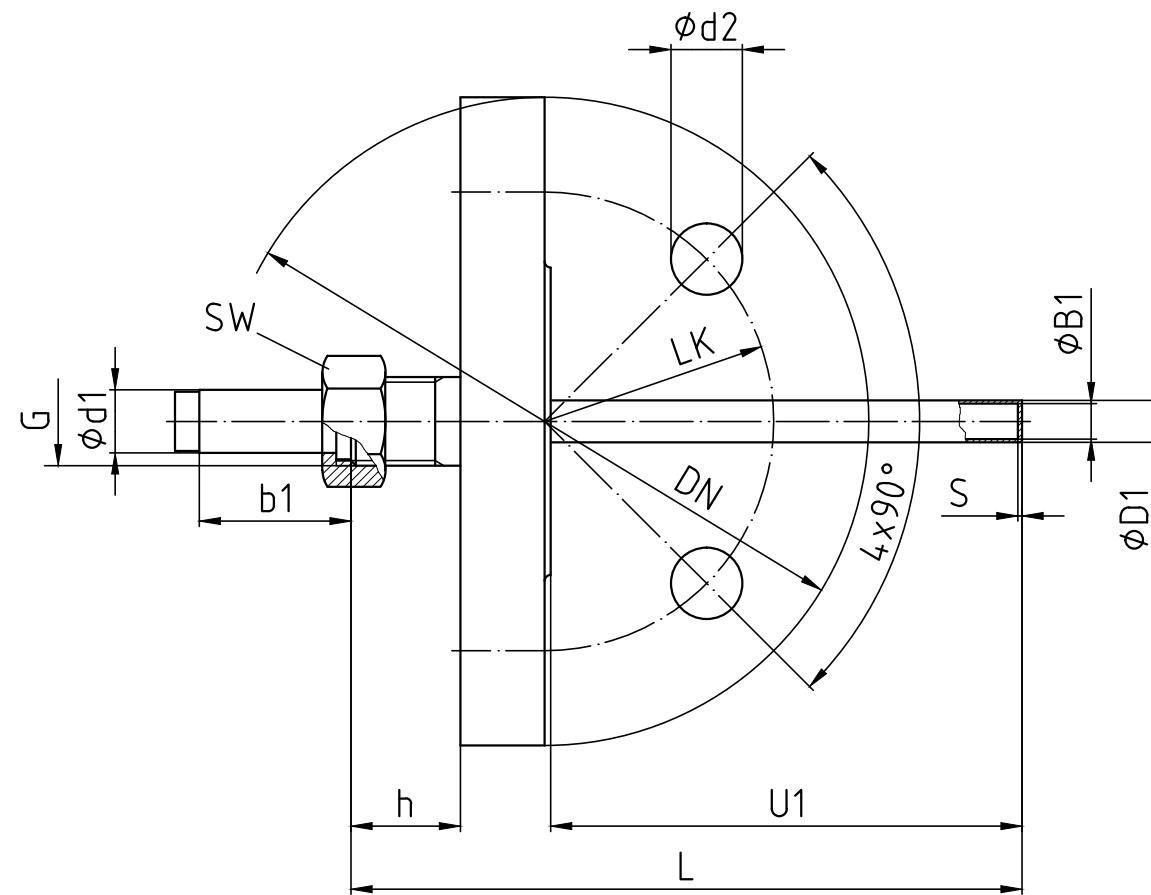
Typ 01 Einschraubschutzrohr,  
mehrtellig, mit seitlicher  
Feststellschraube



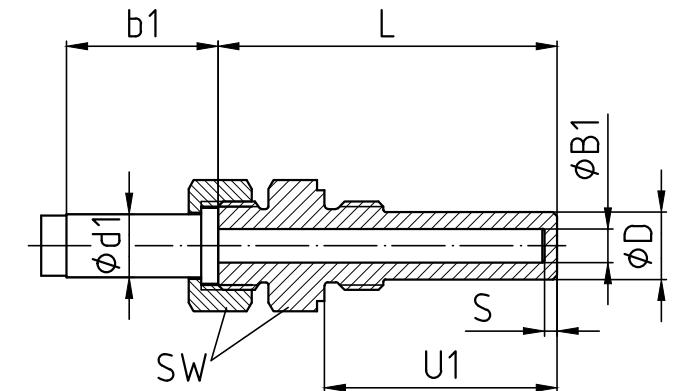
Typ 04 Einschraubschutzrohr,  
mehrtellig, mit Doppelnippel



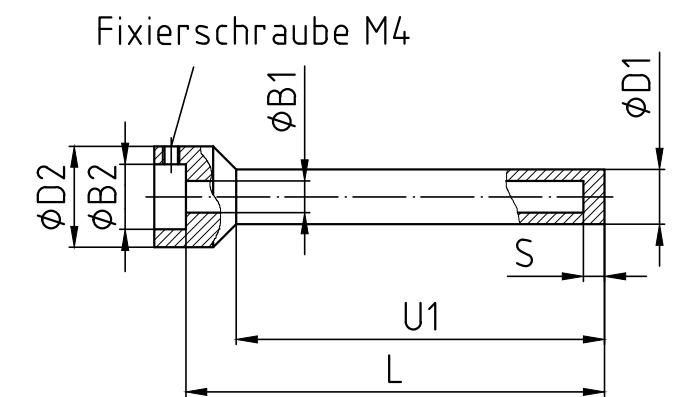
Typ 06 Flanschhülse mit Überwurfmutter



Typ 05 Einschraubschutzrohr mit Überwurfmutter. u loser  
Schutzhülse aus Vollmaterial



Typ 10 JAKO Einschweißschutzrohr



Gez.	Tag	Name	Jako-Messtechnik GmbH Lamezanstrasse 14 A-1230 Wien
Gepr.	24.03.2011	Tersch	
Norm gepr.	25.03.2011	Smeqal	
Maßstab	1:1		Zeichnungs- Artikelnummer: 01/04/05/06/10
Allgemein- toleranzen	ISO 2768- c		Version: 1
Standard - Schutzrohr für Quecksilber - Thermometer			Programmnummer: