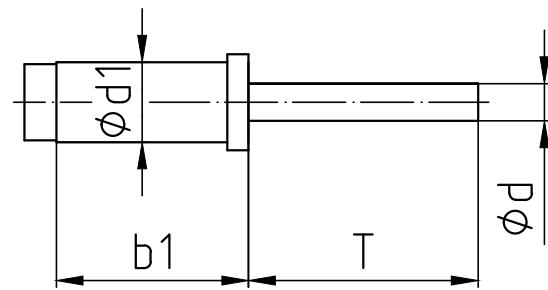
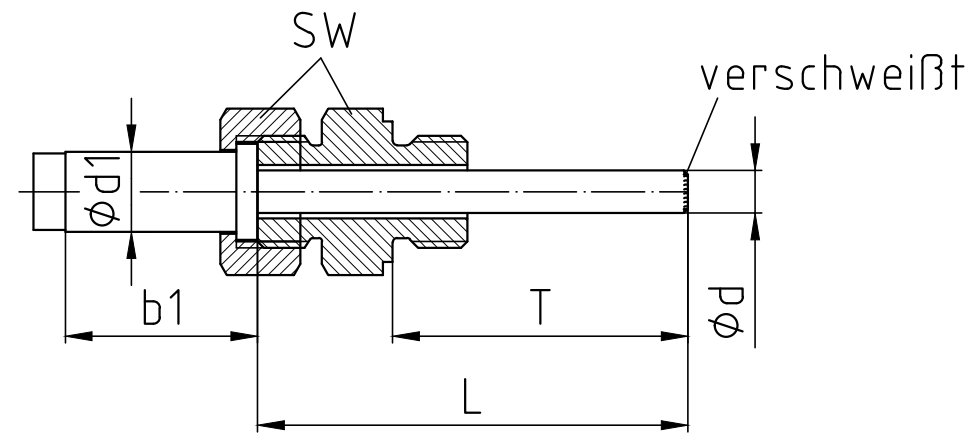


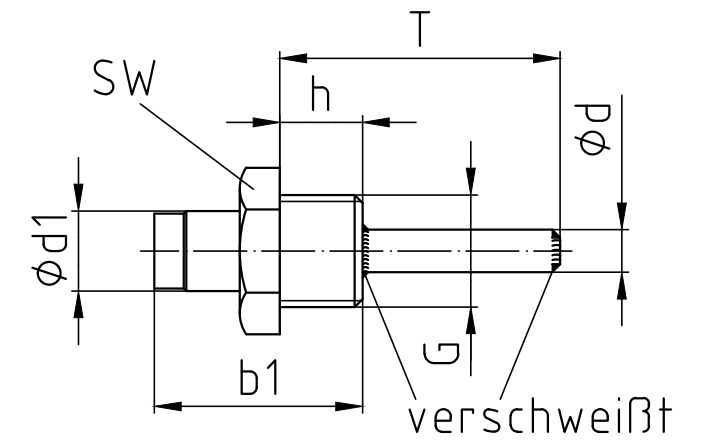
Typ 00 glatt mit Zapfen



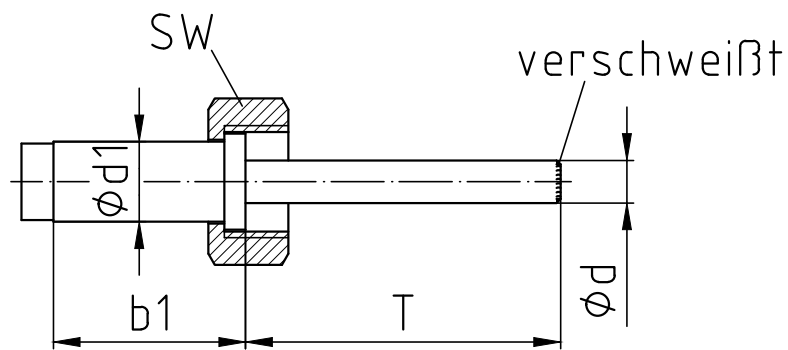
Typ 03 mit Überwurfm u. loser Verschraubung



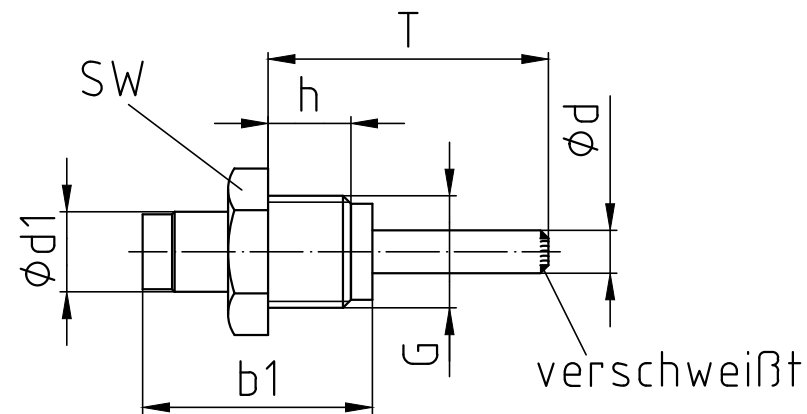
Typ 08 mit festem Gewindeanschluss



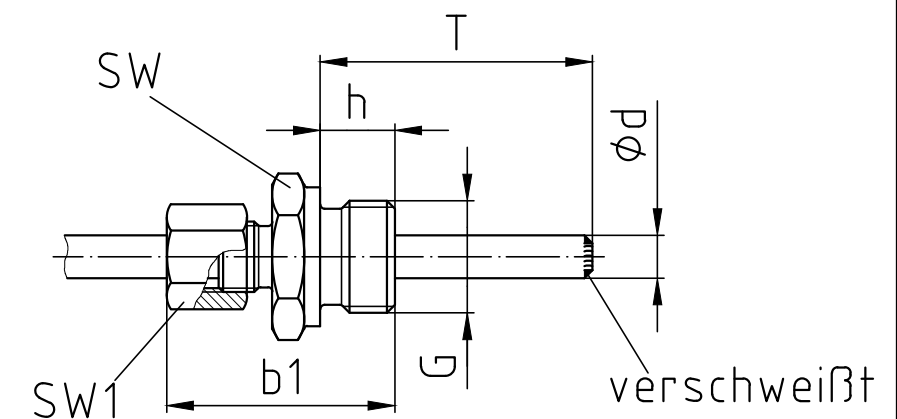
Typ 02 mit Überwurfmutter



Typ 07 mit drehbarem Gewindeanschluss



Typ 09 mit verschiebbarer Klemmringverschraubung



	ϕd	ϕd_1	b_1	T	h	G	SW	SW1
Typ 00	10/13	15	36	25-1000	-	-	-	-
Typ 02	10/13	15	36	45-1000	-	-	27	-
Typ 03	10/13	15	36	45-1000	-	-	27	-
Typ 07	10/13	15	36	63-1000	20	G 1/2"	27	-
Typ 08	10/13	15	39	63-1000	20	G 1/2"	27	-
Typ 09	10/13	-	42	63-1000	20	G 1/2"	27	17

ϕd Durchmesser abhängig von Gerätetyp

Gez.	Tag	Name	Jako-Messtechnik GmbH Lamezanstrasse 14 A-1230 Wien
Gepr.	24.03.2011	Tersch	
Norm gepr.	25.03.2011	Smeqal	
Maßstab	Standard - Meßfühler ohne Schutzrohr für Gasdruck-Thermom.		Zeichnungs- Artikelnummer: 00/02/03/07/08/09
Allgemein- toleranzen			Version: 1
ISO 2768- c			Programmnummer: