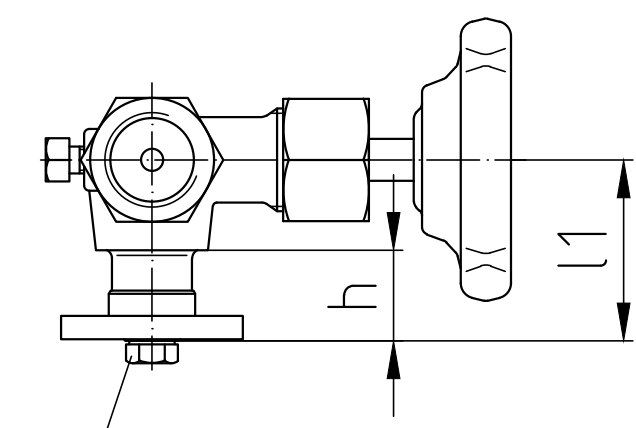
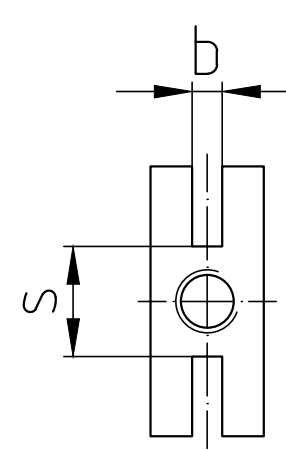
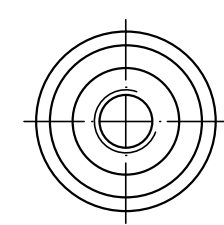


Prüfflansch
 $\phi 40 \times 5 \text{ mm}$

Prüfflansch
 $60 \times 25 \times 10 \text{ mm}$



Verschlusschraube
mit Dichtring

L	l	l1	G	h	ϕD	b	s	SW
100	79	40	G1/2"	20	63	7	25	27

Gez.	Tag	Name	Jako-Messtechnik GmbH Lamezanstrasse 14 A-1230 Wien
Gepr.	17.02.2011	Tersch	
Norm gepr.	23.03.2011	Smeqal	
Maßstab	Absperrventil für Manometer mit Prüfflansch		Zeichnungs- Artikelnummer: Fig.53 m. Prüfflansch
Allgemein- toleranzen	ISO 2768- c		Version: 1
			Programmnummer: