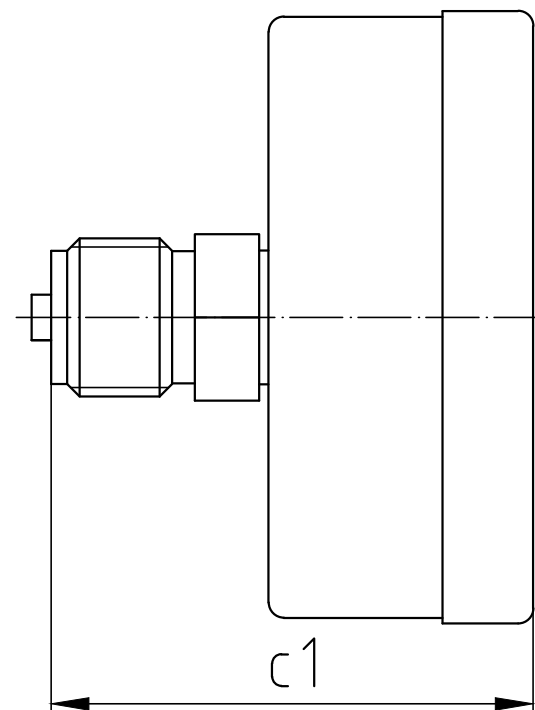
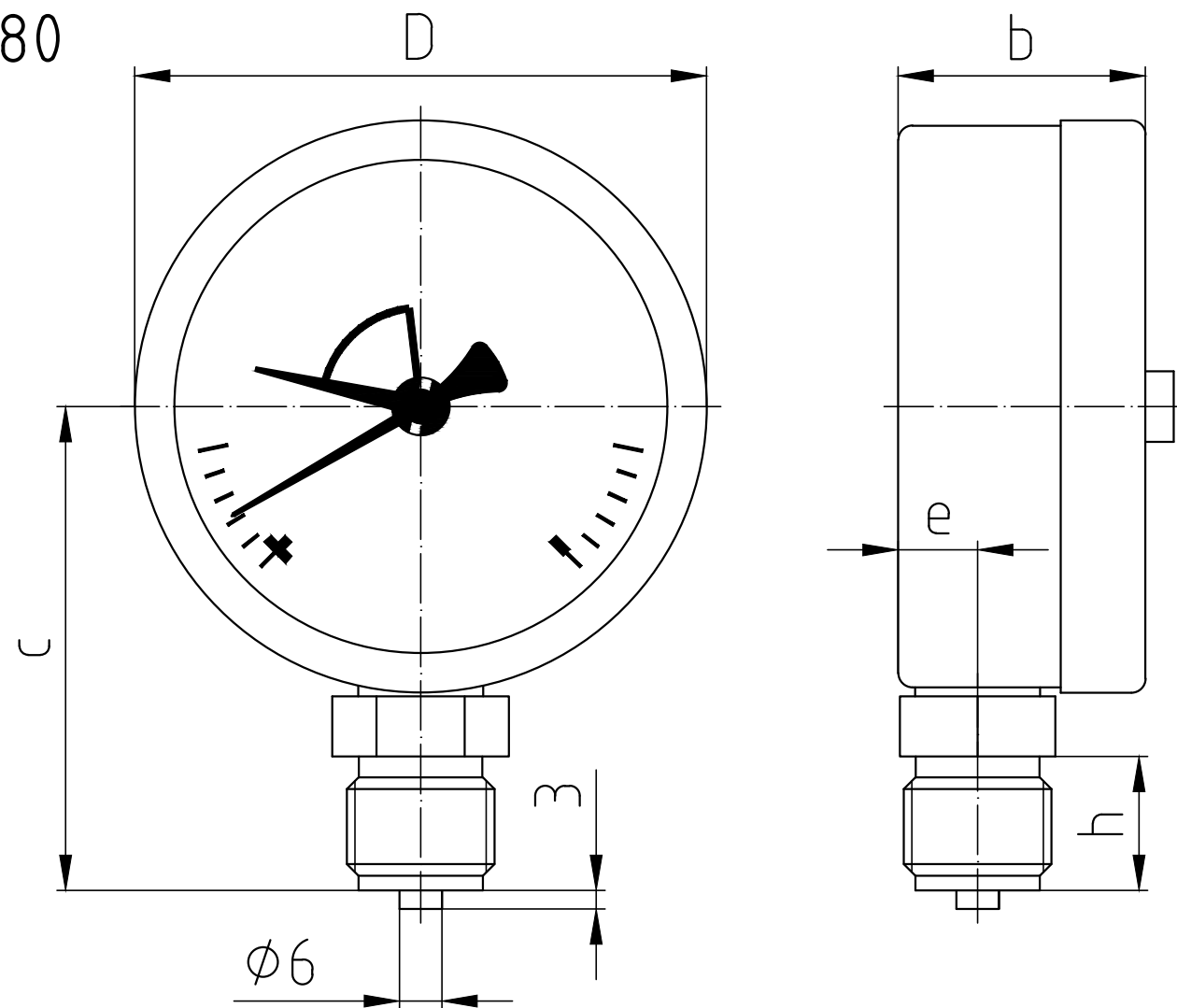
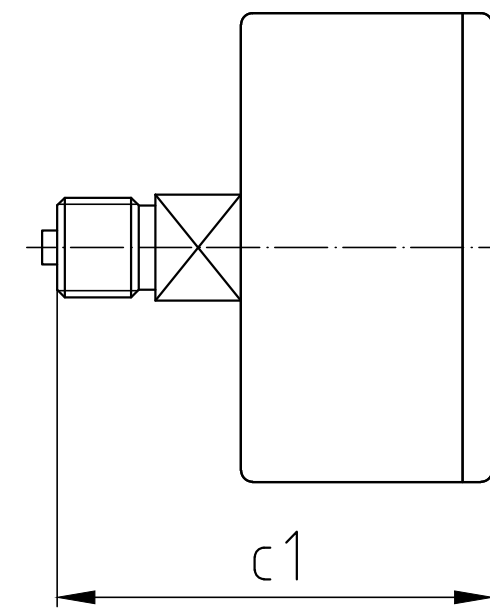
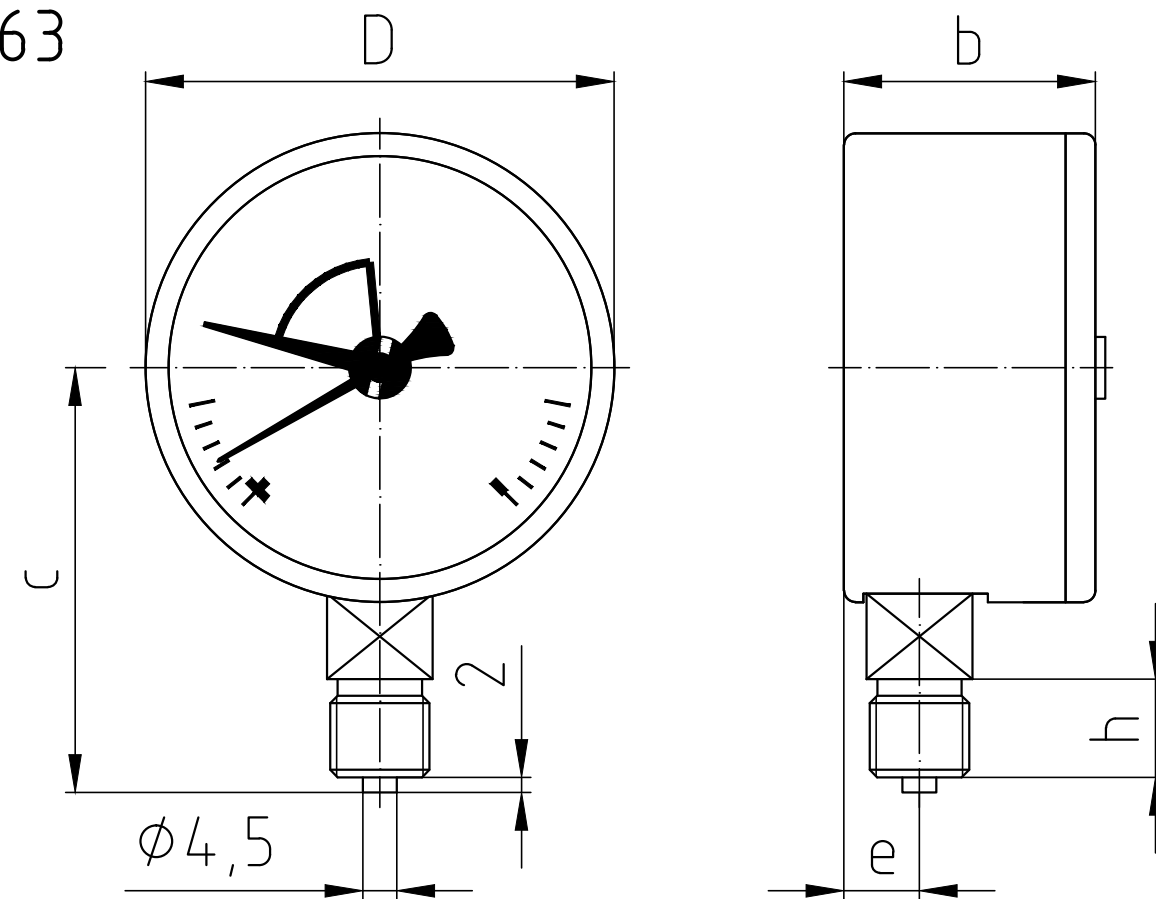


NG 80



NG 63



| NG | D  | b  | c  | c1   | e    | h  | SW |
|----|----|----|----|------|------|----|----|
| 63 | 62 | 30 | 54 | 49   | 10   | 13 | 14 |
| 80 | 81 | 32 | 69 | 32.5 | 11,5 | 20 | 22 |

|                          |  |        |                   |   |
|--------------------------|--|--------|-------------------|---|
| Gez.                     | Tag  | Name   | <b>Stahlblech</b> | Jako-Messtechnik GmbH<br>Lamezanstrasse 14<br>A-1230 Wien |
| Gepr.                    | 08.07.2010   | Tersch |                   |   |
| Norm gepr.               | 23.03.2011   | Smeqal |                   |   |
| Maßstab                  | <b>Heizanlagen-Manometer<br/>für die Druckmessung<br/>in Heizkreissystemen</b> |        |                   | Zeichnungs- Artikelnummer:                                |
| 1:1                      |  |        |                   | Fig. 5  |
| Allgemein-<br>toleranzen |  |        |                   | Version: 1  |
| ISO 2768- c              |  |        |                   | Programmnummer:   |