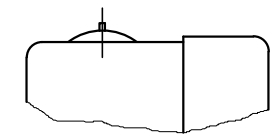
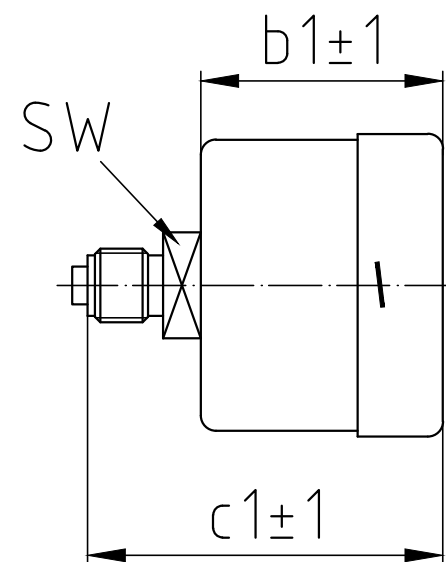
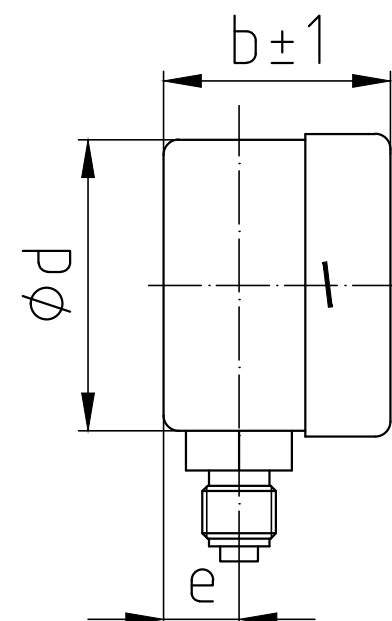
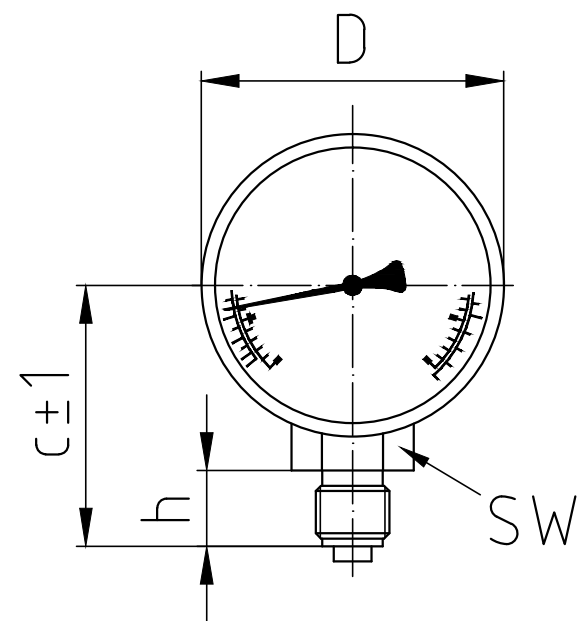


NG40 / NG63 / NG100 / NG160

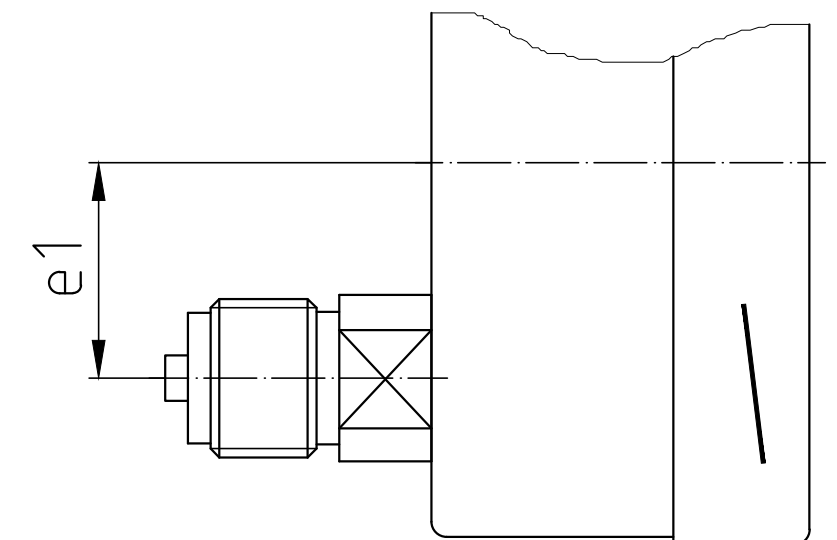
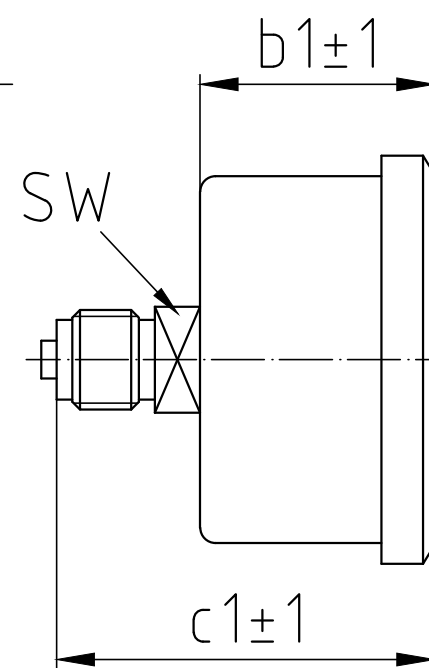
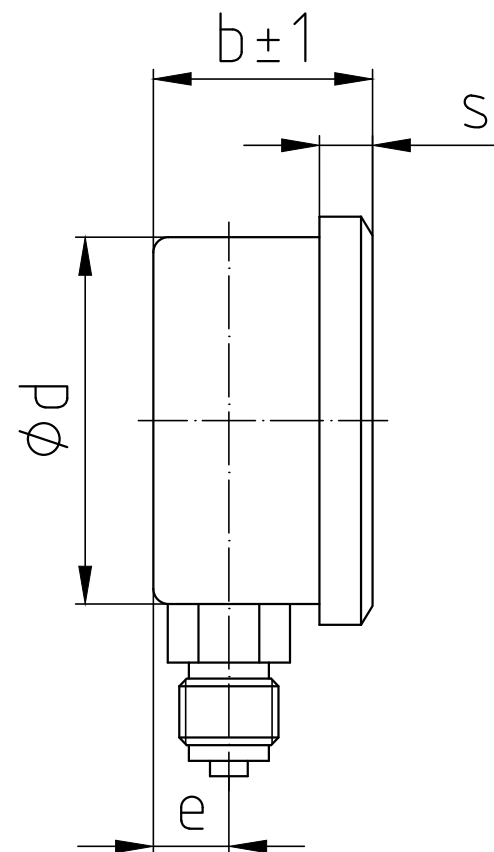
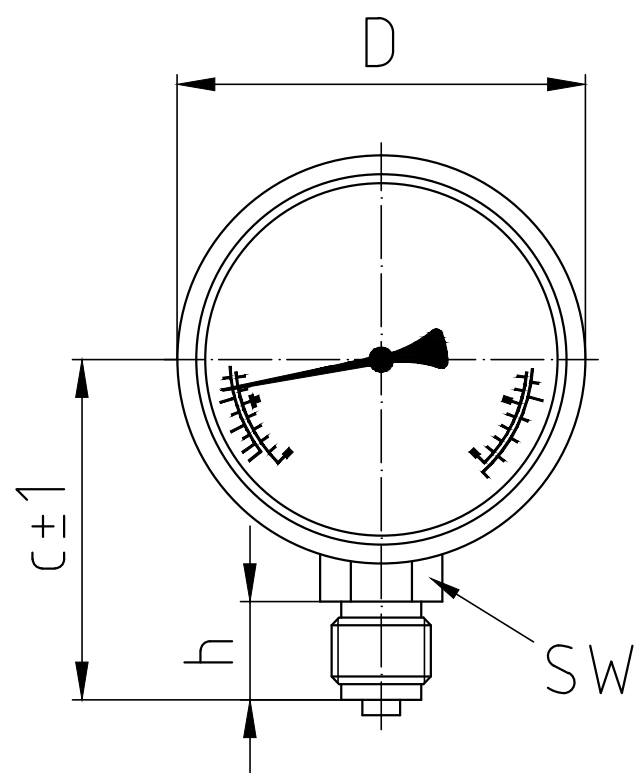
Ausführung NG40 / NG63

optional mit
Glycerinfüllung



Ausführung
NG100 / NG160

NG50 "Bördelringgehäuse"



NG	D	φ d	b	b1	c	c1	e	e1	h	s	SW
40	40	38.5	28	30	34.5	47	10	-	10	-	14
50	54	48.5	29	31	45	50	10	-	13	7	14
63	64	62	33	37	54	59	10	-	13	-	14
100	101	99	50	-	82.5	82	15	28	20	-	22
160	161	159	50	-	118.5	82	16	28	20	-	22

	Tag	Name
Gez.	22.02.2011	Tersch
Gepr.	23.03.2011	Smeqal
Norm gepr.		
Maßstab		
Allgemein- toleranzen		
ISO 2768-c		

Manometer für
Ammoniak (NH₃)

Jako-Messtechnik GmbH
Lamezanstrasse 14
A-1230 Wien

Zeichnungs- Artikelnummer:

Fig. 8

Version: 1

Programmnummer: