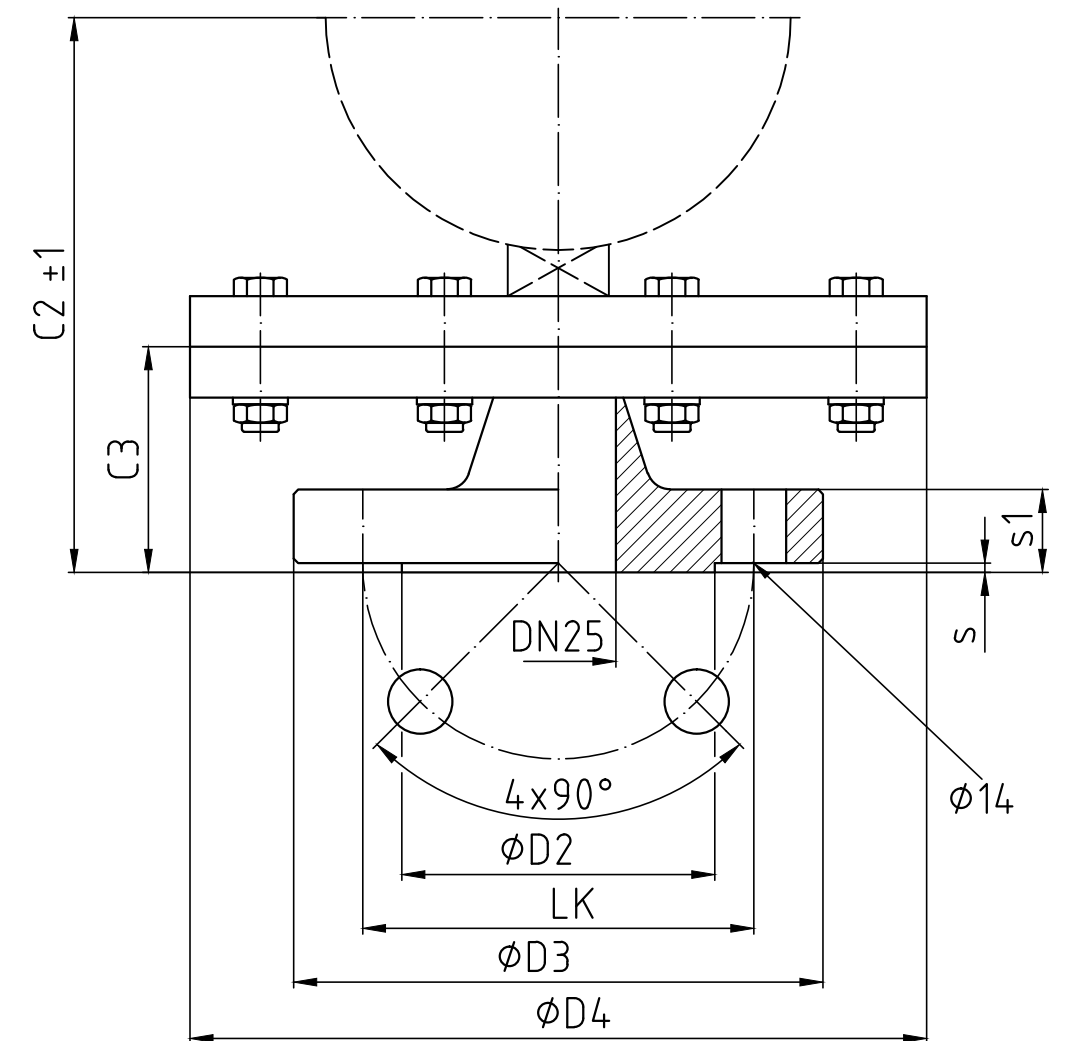
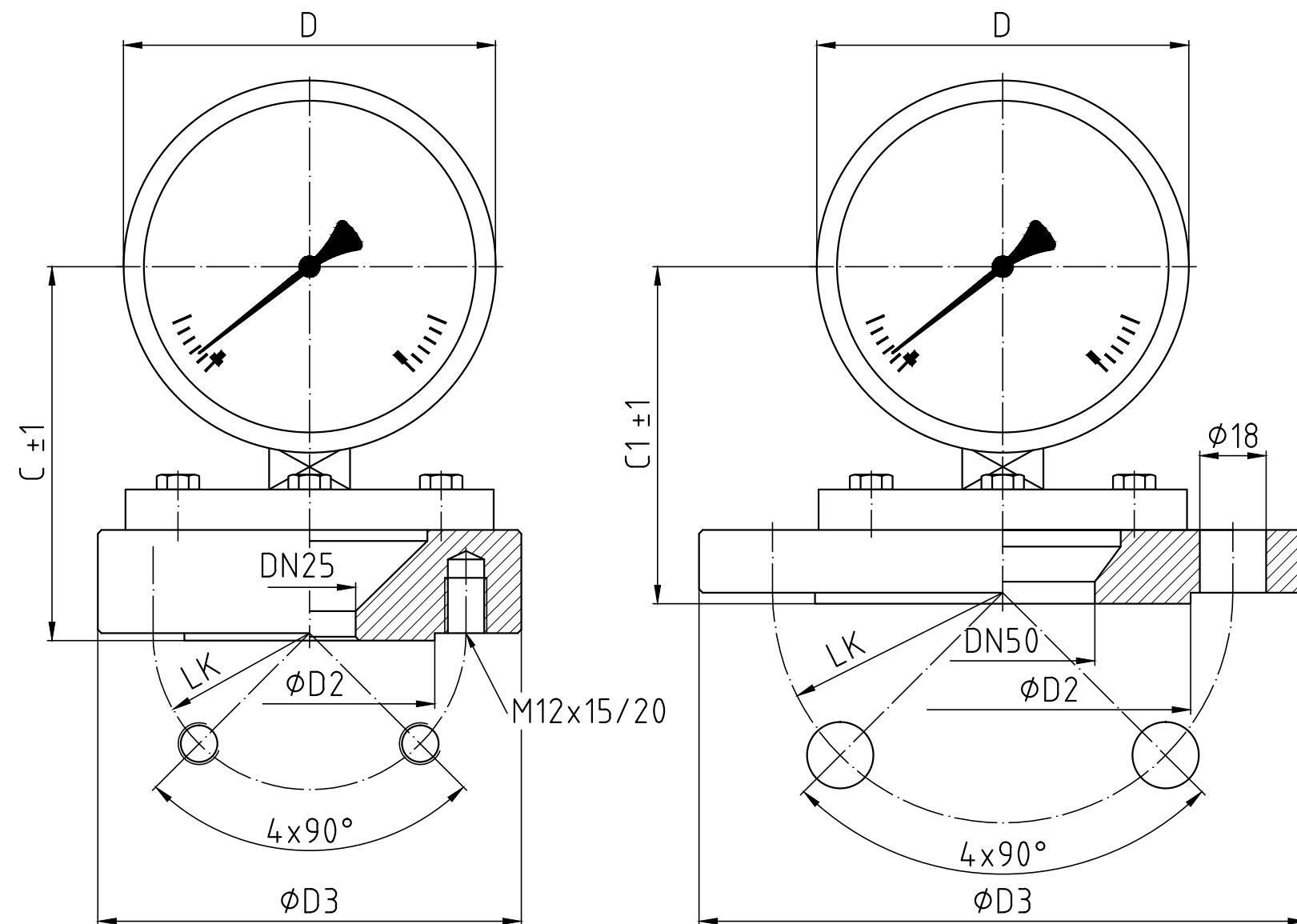


Messbereich 40mbar-400mbar  
Ausführung DN25 mit Zwischenstück



C (NG100/160)	102 / 161
C1 (NG100/160)	92 / 128
C2 (NG100/160)	129 / 159

	D	phi D2	LK	phi D3	phi D4	C3	s	s1
DN25	NG 100/160	68	85	115	X	X	X	X
DN50	NG 100/160	102	125	165	X	X	X	X
DN25Z	NG 100/160	68	85	115	160	48	2	18

Gez.	Tag	Name	<b>Edelstahl</b>	Jako-Messtechnik GmbH Lamezanstrasse 14 A-1230 Wien
Gepr.	21.03.2011	Tersch		
Norm gepr.	23.03.2011	Smeqal		
Maßstab	1:1			Zeichnungs- Artikelnummer: <b>Fig. 140 DN25/DN50</b>
Allgemein- toleranzen	<b>Plattenfedermanometer mit Flansch DN25/DN50 und Zwischenflansch</b>			
ISO 2768-c				Version: 1
				Programmnummer: